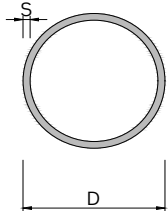
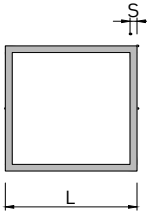
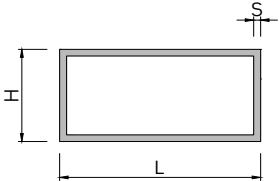
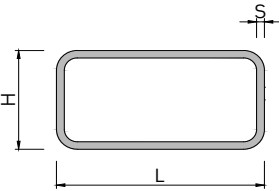
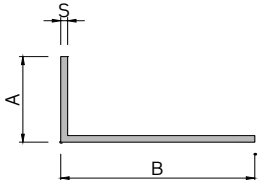
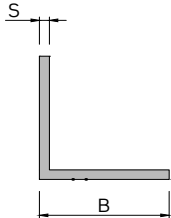
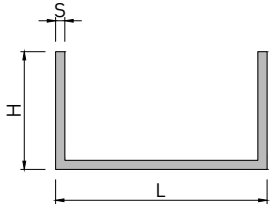
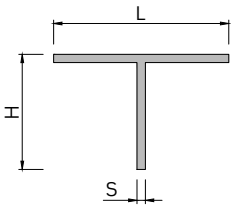
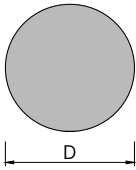
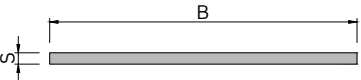
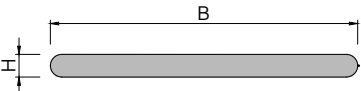
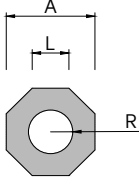


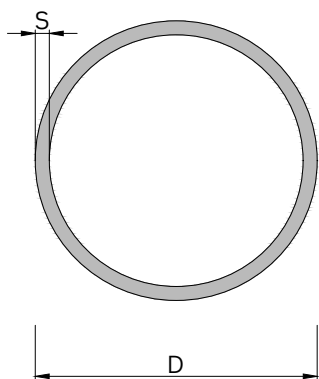
CATALOGO  
STANDARD

---



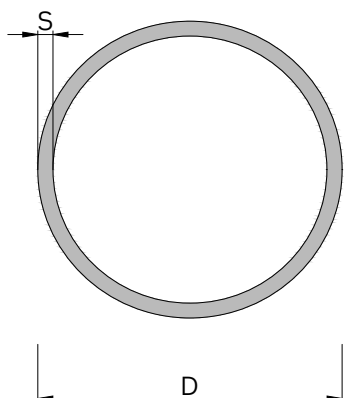
SEZIONE	DESCRIZIONE	PAGINA
	Tubi tondi	4
	Tubi quadri	6
	Tubi rettangolari	7
	Tubi rettangolari a spigoli raggati	9
	Angolari a lati disuguali	10
	Angolari a lati uguali	11

SEZIONE	DESCRIZIONE	PAGINA
	<p>Profili a "U"</p>	<p>12</p>
	<p>Profili a "T"</p>	<p>13</p>
	<p>Barre tonde</p>	<p>14</p>
	<p>Barre piatte</p>	<p>15</p>
	<p>Barre piatte a spigoli raggati</p>	<p>17</p>
	<p>Ottagoni con foro</p>	<p>18</p>



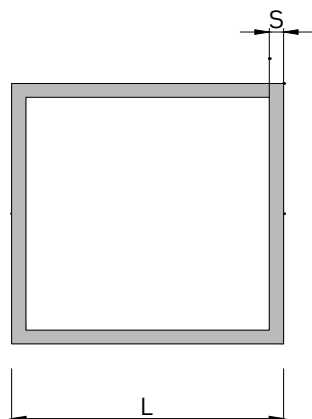
## Tubi tondi

Codice	Diametro esterno "D" (mm)	Spessore "S" (mm)	Peso Kg/ml
BBC0344	5.7	0.95	0,038
BBC0343	8	0,9	0,054
BBC1429	10	1	0,076
BBC1180	13	1.3	0,129
BBC0225	13	1.5	0,146
BBC0177	15	1.5	0,172
BBC0963	15	4.25	0,387
BBC0254	18	1.5	0,210
BBC0964	18.2	6.1	0,626
BBC1910	20	7	0,772
BBC2263	25	1	0,204
BBC0178	25	1.5	0,299
BBC5269	25	2	0,390
BBC0611	28	1	0,229
BBC0179	30	1.5	0,362
BBC0711	35	1	0,288
BBC0612	35	1.2	0,344
BBC0517	35	2	0,560
BBC2076	40	1.5	0,490
BBC0516	40	2	0,645
BBC3461	42.4	4	1,303



## Tubi tondi

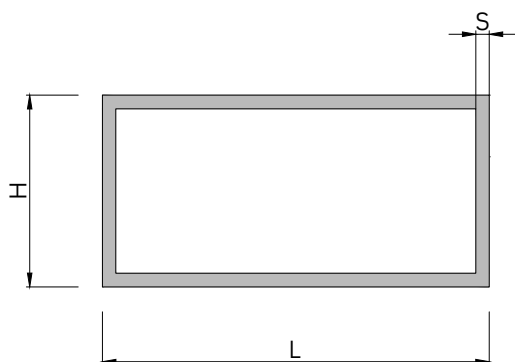
Codice	Diametro esterno "D" (mm)	Spessore "S" (mm)	Peso Kg/ml
BBC1358	48	4	1,493
BBC0521	50	2	0,814
BBC1357	50	4	1,560
BBC0807	60	1	0,500
BBC0646	60	1.5	0,744
BBC4271	60	2	0,984
BBC3064	60	2.5	1,219
BBC3447	70	1.5	0,874
BBC0645	80	1	0,670
BBC0727	80	1.5	0,999
BBC0728	100	1	0,840
BBC1123	100	1.3	1,089
BBC2158	100	2	1,663
BBC4368	125	1.3	1,364
BBC0085	133	1	1,120



## Tubi quadri

Codice	Lato "L" (mm)	Spessore "S" (mm)	Peso Kg/ml
BBC0712 (*)	7.7	1.4	0,095
BBC0464	10	1	0,097
BBC0180	20	1.5	0,300
BBC0429	25	1.5	0,381
BBC1032	30	2	0,605
BBC0384	40	2	0,820
BBC0181	45	1.5	0,705
BBC0474	50	1.5	0,786
BBC0182	50	2	1,037
BBC0183	60	1.5	0,948
BBC4360	60	3	1,846

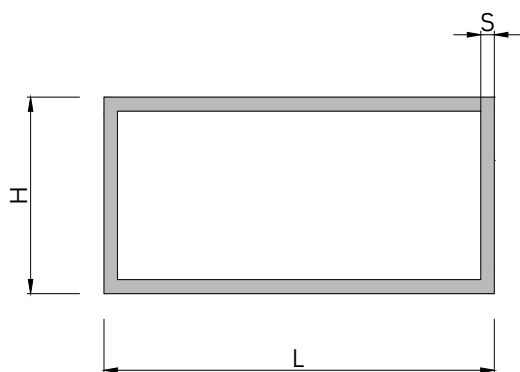
(\*) - raggio esterno R=0.5



## Tubi rettangolari

Codice	Lato "L" (mm)	Altezza "H" (mm)	Spessore "S" (mm)	Peso Kg/m
BBC3963	13.6	11.5	1.5	0,178
BBC1658	15	10	1.5	0,178
BBC0386	20	10	1.5	0,219
BBC0184	30	15	2	0,443
BBC4692	35	20	2	0,551
BBC4063	38	25	3	0,923
BBC0228	40	15	1,5	0,421
BBC4724	40	15	2	0,551
BBC0229	40	20	1.5	0,462
BBC0387	40	20	2	0,605
BBC5301	40	30	1.5	0,542
BBC5033	40	30	2	0,713
BBC2008	41	26	2.5	0,934
BBC0332(*)	48	25	0,8	0,308
BBC0185	50	15	1.5	0,502
BBC4623	50	15	2	0,659
BBC5336	50	20	1.5	0,542
BBC4448	50	20	2	0,713
BBC2417	50	30	2	0,821
BBC1697	50	40	2	0,928

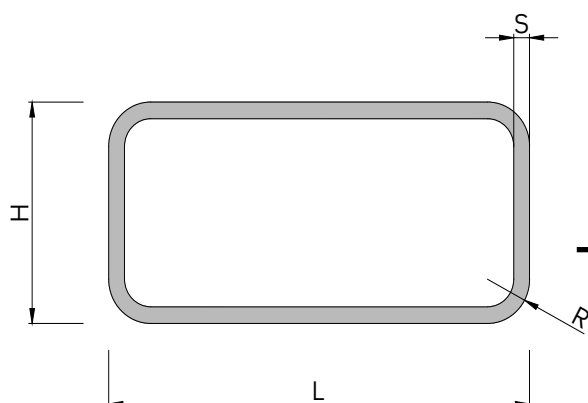
(\*) - raggio esterno R=0.5



## Tubi rettangolari

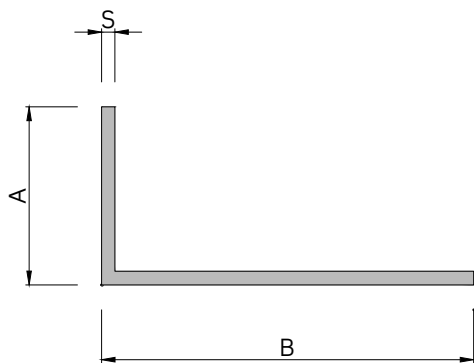
Codice	Lato "L" (mm)	Altezza "H" (mm)	Spessore "S" (mm)	Peso Kg/ml
BBC0186	60	20	1.5	0,638
BBC5270	60	20	2	0,821
BBC3614	60	30	1.2	0,568
BBC2407	70	20	1.5	0,705
BBC3470	80	20	1.1	0,581
BBC0388	80	20	2	1,037
BBC0187	80	40	1.5	0,948
BBC1051	100	20	1.5	0,948
BBC0385	100	20	2	1,253
BBC1029	100	40	1.5	1,110
BBC5246	100	50	2	1,577
BBC0188	120	20	1.5	1,110
BBC4725	120	50	3	2,656
BBC4031	120	60	2	1,900
BBC5257	180	50	2.5	3,038
BBC4736	200	50	3	3,952





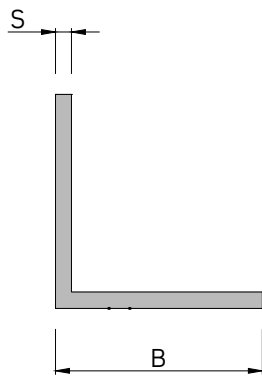
## Tubi rettangolari a spigoli raggati

Codice	Lato "L" (mm)	Altezza "H" (mm)	Spessore "S" (mm)	Raggio esterno "R" (mm)	Peso Kg/ml
BBC4834	35	10	1.5	1.5	0,405
BBC4087	35	20	1.5	3	0,405
BBC2009	35.5	19.5	3	7.5	0,710
BBC1801	40	20	1.5	4	0,439
BBC2340	45	20	2.5	5	0,766
BBC3389	50	20	1.5	1	0,540
BBC2339	52	27	2.5	5	0,955
BBC1952	65	45	3	3	1,664
BBC0538	100	50	2	1	1,574



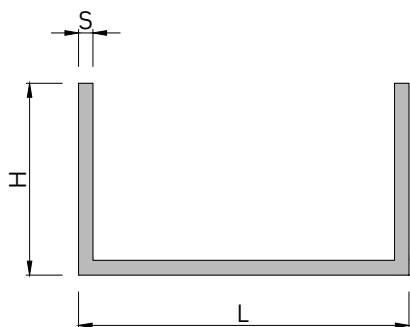
## Angolari a lati disuguali

Codice	Base "B" (mm)	Altezza "A" (mm)	Spessore "S" (mm)	Peso Kg/ml
BBC0494	20	10	2	0,151
BBC1950	35	45	3	0,624
BBC3073	38	23	1.2	0,194
BBC1030	40	20	2	0,313
BBC1995	50	20	2	0,367
BBC1031	60	20	2	0,421
BBC1354	60	30	4	0,929
BBC1949	70	30	3	0,786
BBC0189	80	20	1.5	0,399
BBC3437	85	35	5	1,617
BBC0190	100	20	1.5	0,480
BBC1951	100	30	3	1,029
BBC2696	100	85	6	2,900



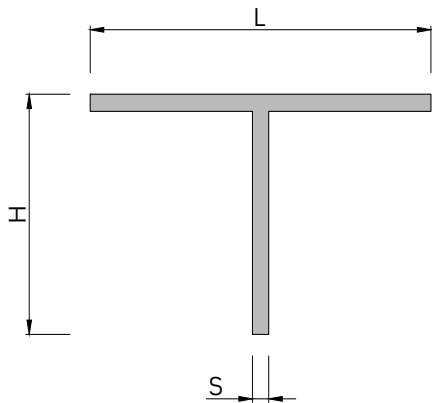
## Angolari a lati uguali

Codice	Base "B" (mm)	Spessore "S" (mm)	Peso Kg/ml
BBC0234	20	1.5	0,156
BBC4723	25	2	0,259
BBC0929	30	2	0,313
BBC2121	40	1.5	0,318
BBC0457	40	5	1,012
BBC0191	50	1.5	0,399
BBC3571	50	2	0,529
BBC3914	85	5	2,228



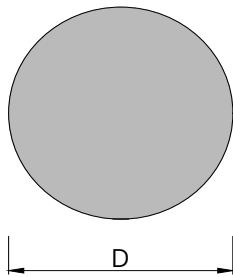
## Profili a "U"

Codice	Lato "L" (mm)	Altezza "H" (mm)	Spessore "S" (mm)	Peso Kg/ml
BBC3081	8	8	1	0,060
BBC3799	18	13	1	0,127
BBC2051	25	20	2	0,329
BBC3647	28.5	8	1.5	0,167
BBC0897	30	10	2	0,249
BBC0493	36	12	2	0,219
BBC3273	38	8	1.5	0,206
BBC0192	50	20	1,5	0,352
BBC4597	50	40	2	0,734
BBC0193	60	20	1.5	0,393
BBC1868	78.8	40.5	1.5	0,635
BBC0194	80	20	1.5	0,474
BBC0870	91	37.5	1.5	0,660
BBC0195	100	20	1.5	0,555
BBC0607	120	15	1.3	0,526
BBC0042	120	20	1.3	0,554
BBC0583	120	20	2	0,842
BBC4253	150	20	1.5	0,757



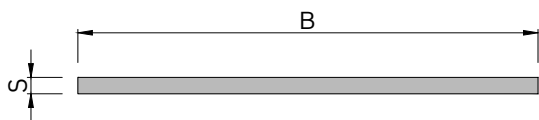
## Profili a "T"

Codice	Lato "L" (mm)	Altezza "H" (mm)	Spessore "S" (mm)	Peso Kg/ml
BBC3044	30	15	1.8	0,210
BBC0113	30	18	1	0,127
BBC3306	32.7	9.3	1.3	0,143
BBC3775	50	50	2	0,529
BBC1226	50	29	4	0,810
BBC0917	50	50	5	1,282
BBC2280	60	60	2	0,561
BBC1851	70	70	2	0,745
BBC2281	120	60	2.4	0,984



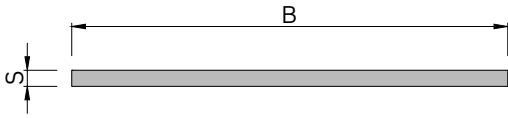
## Barre tonde

Codice	Diametro "D" (mm)	Peso Kg/ml
BBC3399	3.5	0,026
BBC0577	6	0,076
BBC0253	8	0,135
BBC0527	12	0,305
BBC3746	50	5,300



## Barre piatte

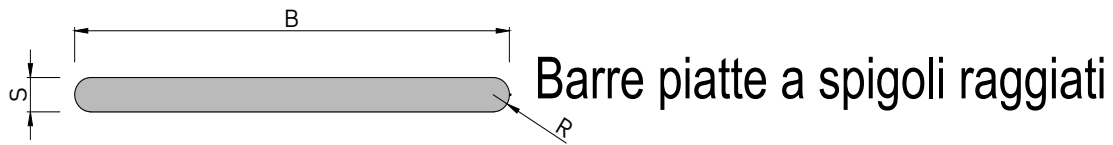
Codice	Base "B" (mm)	Spessore "S" (mm)	Peso Kg/ml
BBC1940	5	2	0,027
BBC0490	6	3	0,0486
BBC3635	8	2	0,043
BBC2617	10	2	0,054
BBC0510	10	3	0,081
BBC1330	15	3	0,121
BBC0320	20	2	0,108
BBC0321	30	2	0,162
BBC0930	40	2	0,216
BBC0983	40	3	0,324
BBC0640	40	10	1,080
BBC0383	50	2	0,270
BBC1515	50	5	0,675
BBC2845	50	8	1,080
BBC4722	60	2	0,324
BBC0766	80	2	0,432
BBC3201	100	1	0,270
BBC3271	120	3	0,972
BBC4721	140	10	3,780
BBC4064	150	10	4,050
BBC4627	150	15	6,075



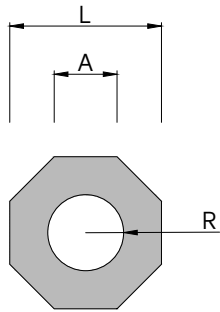
## Barre piatte

Codice	Base "B" (mm)	Spessore "S" (mm)	Peso Kg/ml
BBC4121	190	15	7,695





Codice	Lato "B" (mm)	Spessore "S" (mm)	Raggio esterno "R" (mm)	Peso Kg/ml
BBC0853	19.5	1.8	0.3	0,095
BBC3705	30	4	2	0,315
BBC1920	40	4	2	0,423
BBC2259	94.8	1.7	0,65	0,432
BBC3000	120	1	0,5	0,324



## Ottagoni con foro

Lato "A" (mm)	Lato "L" (mm)	Raggio "R" (mm)	Peso Kg/ml
7	17	8.5	0,495



